



marabut®



# QUITO

INSTRUKCJA OBSŁUGI NAMIOTU

KOLOR:



## DANE TECHNICZNE:

Tropik: poliester rip-stop PU „UV Resistant” (3000 mm H<sub>2</sub>O)

Sypialnia: poliamid

Podłoga: tkanina PE (10 000 mm H<sub>2</sub>O)

Stelaż: aluminium 7001 T6 ø 9,5 mm

Szpilki: aluminium 7001 T6

Szwy: wszystkie podklejane

Ilość osób: 2

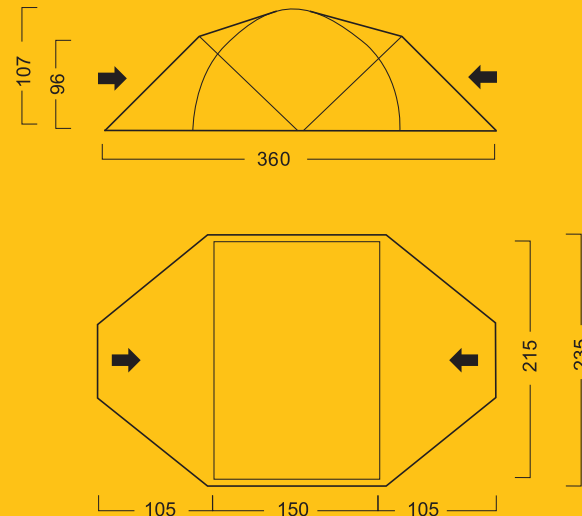
Waga: z fartuchami: waga min./max. - 4,35 kg. / 4,80 kg.

Waga min. = namiot ze stelażem

Waga max. = namiot z dodatkowym wyposażeniem, takim jak szpilki, zestaw naprawczy, odciagi, opakowanie, instrukcja, gwarancja.

Wymiary: 360 x 235 x 107 cm (zewnątrzny)  
150x 215 cm (wymiar sypialni)

## WYMIARY NAMIOTU:



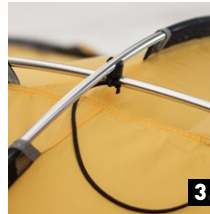
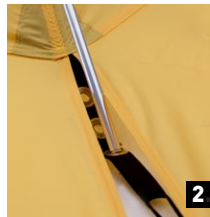
# QUITO

INSTRUKCJA OBSŁUGI NAMIOTU



## SPOSÓB ROZSTAWIANIA NAMIOTU

- Rozłożyć namiot na ziemi, niekoniecznie w miejscu, w którym ma być rozstawiony. Nie mocować szpilek do podłoża! Zasunąć zamki.
- Zmontowane pałki stelaża wsunąć w rękaw tropiku (fot.1.)
- Napinając górny pałąk, końcówkę stelaża zamontować w otworach umieszczonych w taśmach znajdujących się w narożach podłogi i tropiku (fot.2.). Analogicznie zamocować drugi koniec stelaża oraz pozostałe pałki. **Uwaga:** 3 otwory w taśmach dają możliwość regulacji napięcia namiotu.
- Usztywnić skrzyżowanie pałąków przy pomocy łącznika (fot.3.)
- Tak przygotowany namiot ustawić w wybranym miejscu. Napiąć podłogę i przymocować szpilekami przez taśmy w narożach, ustabilizować namiot odciągami.



## CZĘŚCI SKŁADOWE:

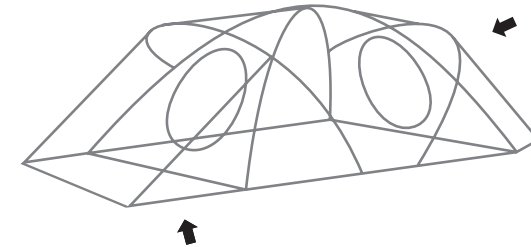
- tropik i sypialnia (zintegrowane) ■ stelaż (4 pałki) ■ szpilki alu (16) ■ odciąg (4) ■ pokrowiec ■ instrukcja ■ gwarancja

## WYPOSAŻENIE DODATKOWE

- zestaw naprawczy: linka z napinaczem, reperaturka stelaża.

## SERWIS NAMIOTÓW MARABUT

Wszystkie nasze namioty objęte są 3-letnią gwarancją. Kupując namiot MARABUT masz pewność, że nawet po upływie gwarancji w przypadku jakichkolwiek uszkodzeń namiot zostanie szybko i profesjonalnie naprawiony. Świadczymy m. in. usługi w zakresie doszywania fartuchów przeciwnieżnych, wymieniamy zużyte podłogi oraz wykonujemy repliki stelaży.



[facebook.com/namioty.marabut](https://facebook.com/namioty.marabut)



[youtube.com/MarabutArco](https://youtube.com/MarabutArco)

**Marabut Sp z o.o.**

ul. Przemysłowa 10, 32-070 Czernichów, Poland  
telefon: +48 12 270 24 24, [namioty@marabut.pl](mailto:namioty@marabut.pl)  
[www.namioty.marabut.com](http://www.namioty.marabut.com)