




BALTORO

INSTRUKCJA OBSŁUGI NAMIOTU

KOLOR: 



Zdjęcie: Namiot BALTORO bez fartucha



DANE TECHNICZNE:

Tropik: poliester rip-stop PU „UV Resistant” (3000 mm H₂O)

Sypialnia: poliamid

Podłoga: tkanina PE (10 000 mm H₂O)

Stelaż: aluminium 7001 T6 ø 9,5 mm

Szpilki: aluminium 7001 T6

Szwy: uszczelniane

Ilość osób: 2

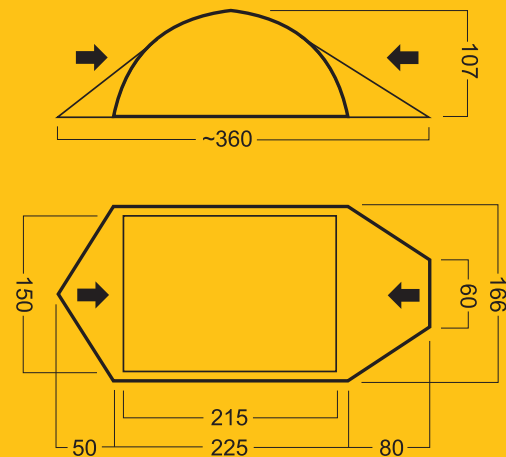
Waga: waga min. 3,5 kg
waga max. 3,7 kg

Waga min. = namiot bez fartuchów

Waga max. = namiot z fartuchami

Wymiary: 360 x 166 x 107 cm (zewnątrzny)
215 x 150 cm (wymiar sypialni)

WYMIARY NAMIOTU:



BALTORO

INSTRUKCJA OBSŁUGI NAMIOTU



SPOSÓB ROZSTAWIANIA NAMIOTU

1. Rozłóż namiot na gruncie (niekoniecznie w miejscu w którym ma być rozstawiony). Nie mocować szpilek do podłoża!
2. Zasuń zamki namiotu.
3. Złożone pałaki stelaża wsuń w rękawy tropiku. **(fot.1.)**
4. Końcówkę stelaża umieść w otworach taśmy na narożach namiotu - równocześnie w podłodze i tropiku **(fot.2.)**. Analogicznie zamocuj drugi koniec stelaża i pozostałe pałaki.
5. Umieszczając pałaki stelaża w otwory taśmy, wyreguluj napięcie namiotu.
6. Usuń z miejsca gdzie będzie stał namiot ostre przedmioty mogące uszkodzić jego podłogę, a następnie ustaw namiot w miejscu docelowym.
7. Napnij podłogę namiotu za pomocą naciągów w narożach taśmy wbijając szpilki pod kątem 45 stopni. Usztywnij skrzyżowanie pałaków przy pomocy łącznika **(fot.3.)** Sprawdź napięcie namiotu i ustabilizuj go odciągami znajdującymi się na jego poszyciu.



CZĘŚCI SKŁADOWE:

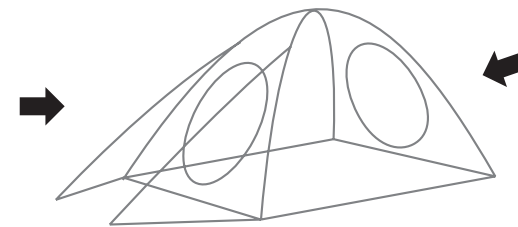
- tropik i sypialnia (zintegrowane)
- stelaż (2 pałaki)
- szpilki alu (17)
- odciąg (6)
- pokrowiec
- instrukcja
- gwarancja

WYPOSAŻENIE DODATKOWE

- zestaw naprawczy: linka z napinaczem, reperaturka stelaża.

SERWIS NAMIOTÓW MARABUT®

Wszystkie nasze namioty objęte są 3-letnią gwarancją. Kupując namiot **MARABUT®** masz pewność, że nawet po upływie gwarancji w przypadku jakichkolwiek uszkodzeń namiot zostanie szybko i profesjonalnie naprawiony. Świadczymy m. in. usługi w zakresie doszywania fartuchów przeciwśnieżnych, wymieniamy zużyte podłogi oraz wykonujemy repliki stelaży.



facebook.com/namioty.marabut



youtube.com/MarabutArco

Marabut Sp z o.o.

ul. Przemysłowa 10, 32-070 Czernichów, Poland
telefon: +48 12 270 24 24, namioty@marabut.pl
www.namioty.marabut.com